



**15.6" (39.5 cm) PCAP Full HD 10-Punkt Touch-Monitor mit IPS Panel-Technologie, integrierten Media Player und einem eingebauten, schwenkbaren Ständer auf der Rückseite**

Ausgestattet mit einer Full HD-Auflösung von 1920x1080 Pixeln und einer 10-Punkt projektiven kapazitiven Touch-Technologie bietet der ProLite T1624MSC ein nahtloses und präzises Touch-Erlebnis. Das integrierte IPS-Panel mit LED-Hintergrundbeleuchtung sorgt für eine hervorragende Bildqualität mit außergewöhnlicher Farbwiedergabe auch bei großen Betrachtungswinkeln. Darüber hinaus verfügt der Monitor über einen integrierten stufenlos verstellbaren Standfuß auf der Rückseite, mit dem er in jedem Winkel (von steil bis flach) aufgestellt werden kann. Der T1624MSC ist mit zahlreichen Anschlüssen, einem SD-Slot und Stereolautsprechern ausgestattet. Eine ideale Lösung für interaktive Anwendungen am POS, im Einzelhandel oder als Blickfang auf Messen.



**Touch Technologie - Kapazitiv**

Diese Technologie nutzt ein Sensor-Netz von mikrofeinen Drähten die in der Glasoberfläche integriert sind. Durch Berührung der Scheibe werden elektrische Signale verändert und dadurch kann die Touch-Position errechnet und an den Controller weitergegeben werden. Die Glasoberfläche dieser Technologie ist äußerst langlebig, die Touch-Funktionalität bleibt unberührt, selbst wenn das Glas zerkratzt ist. Es bietet eine perfekte Bildwiedergabe und kann mit den Fingern (auch mit Latex-Handschuhen) oder magnetischen Stiften bedient werden.



**Media player**

Spielen Sie Ihre Lieblingsmusik und schauen ihren schönsten Videos oder Bildern, direkt am Display von Ihrem USB-Stick oder nutzen Sie den integrierten Mediaplayer.

## 01 DISPLAY EIGENSCHAFTEN

Design	Edge to edge Glas
Bilddiagonale	15.6", 39.5cm
Panel-Technologie	IPS Panel Technologie, LED
Physikalische Auflösung	1920 x 1080 (2.1 megapixel HD)
Bildformat	16:9
Helligkeit	450 cd/m <sup>2</sup>
Helligkeit	385 cd/m <sup>2</sup> mit Touch Panel
Lichtdurchlässigkeit	85%
Kontrastverhältnis	800:1 mit Touch Panel
Reaktionszeit (GTG)	25ms
Blickwinkel	horizontal/vertikal: 170°/170°, rechts/links: 85°/85°, nach oben/unten: 85°/85°
Farbunterstützung	16.7mln 8bit
Horizontalfrequenz	30. - 84.kHz
Arbeitsfläche H x B	344.16 x 193.59mm, 13.5 x 7.6"
Pixelabstand	0.17925mm
Gehäusefarbe/art	schwarz, matt

## 02 TOUCH

Touchscreen Technologie	Projectiv kapazitiv
Touchpunkte	10
Touch-Methode	Finger, Handschuh (latex), kapazitiver Stift
Touch-Oberfläche	USB

## 03 SCHNITTSTELLEN & ANSCHLÜSSE

Digital Video Eingang	HDMI x1
Audio Eingang	Mini Jack x1
Audio Ausgang	Lautsprecher 2 x 2W
USB Ports	x2 (2.0)

## 04 FEATURES

Extra	Media Player, SD Slot,
Max. Betriebszeit	24/7
Glasstärke	1.8mm
Glas Härtegrad	6H
OSD-Tastensperre	ja

## 05 ALLGEMEIN

Bedientasten	Power/Eingangsauswahltaste, Navigationstaste (oben, unten, links, rechts, Play-Enter-Pause), Menü/Exit-Taste
Einstellbare Parameter	Foto, Musik, Film, Kalender, Einstellungen (Menüsprache, autom. Wiedergabe, Wiederholmodus, Diashowdauer, Uhrzeit, Darstellungsmodus, Helligkeit, Kontrast, Sättigung, autom. Ein/Aus, Wereinstellungen aufrufen)

## 06 MECHANISCH

Ausrichtung Querformat, Hochformat, Face-up

VESA Halterung 100 x 100mm

## 07 ENTHALTENES ZUBEHÖR

Kabel USB, HDMI

Anleitungen Leitfaden zur Inbetriebnahme, Sicherheits-Hinweise

Sonstige Netzteil

## 08 STROMVERWALTUNG

Netzteil extern

Stromversorgung DC 12 V

Leistungsaufnahme 7W typisch, 0.5W Standby, 0.1W ausgeschaltet

## 09 LEISTUNG

Vorschriften CE, RoHS support, ErP, WEEE, REACH, UKCA

Energieeffizienzklasse (Regulation (EU) 2017/1369) E

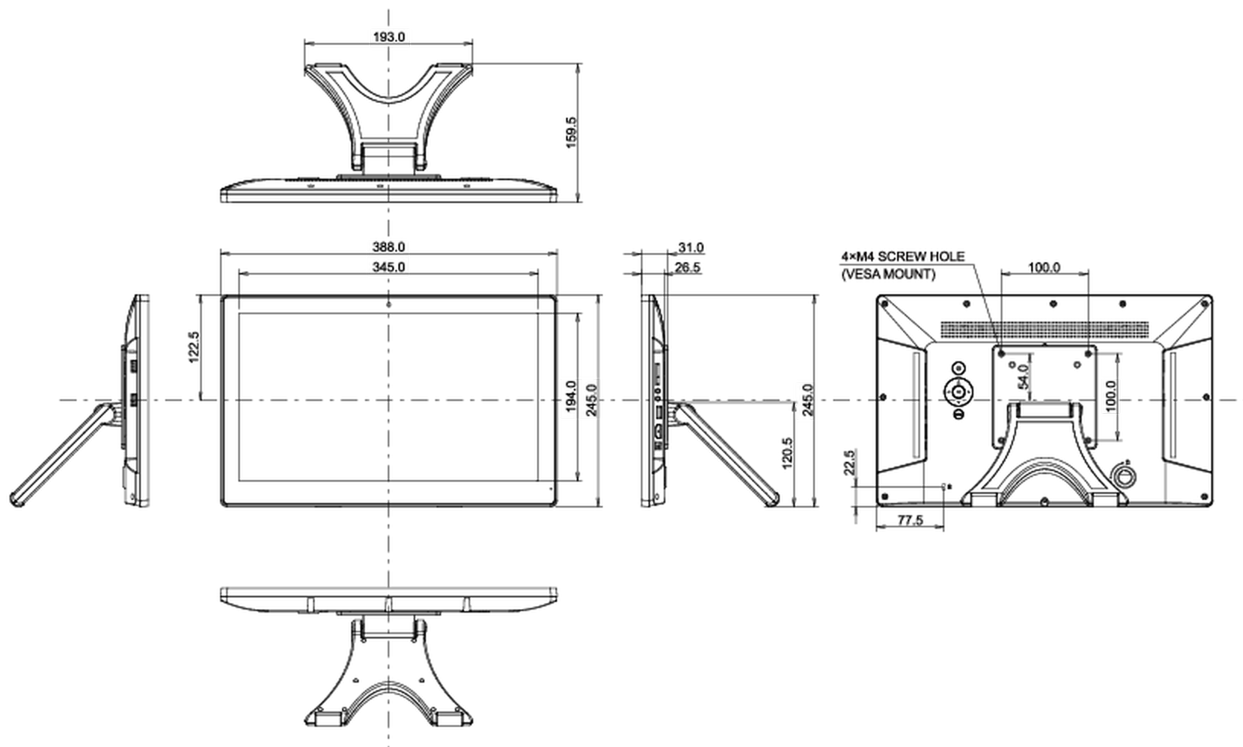
REACH SVHC über 0.1% Blei enthalten

## 10 ABMESSUNGEN / GEWICHT

Produkt Abmessungen B x H x T 388 x 245 x 159.5mm

Gewicht (ohne Verpackung) 2.6kg

EAN code 4948570120451



*Alle Warenzeichen sind eingetragene Handelsmarken. Irrtum und Änderungen in den Spezifikationen vorbehalten. Alle LCD's erfüllen die ISO-9241-307:2008 Pixelfehlerklasse.*

© IIYAMA CORPORATION. ALL RIGHTS RESERVED